

5相ステップモータドライバ KR-A5MC

取扱説明書



このたびはテクノドライブ製品をお買い上げ頂きまして誠にありがとうございます。
ご使用前に**[安全上の注意事項]**を必ずお読みの上、**警告、注意に従って正しくご使用ください。**

安全上の注意事項

- ※製品を安全に正しくお使い頂き、お客様や他人への危害及び財産への危害を未然に防止するため、取扱説明書の注意事項に従ってご使用ください。
- ※注意事項は「警告」「注意」の二つに分けられます。
- 警告** 指示事項を違反した場合、人が死亡又は重傷を負う可能性が想定されることを示します。
- 注意** 指示事項を違反した場合、軽微な傷害や製品損傷が発生する可能性が想定されることを示します。
- ※製品と使用マニュアルに表示された絵記号の意味は次の通りです。
- △記号は特定条件下で危険の発生する恐れがあるため、注意(警告を含む)しなければならない内容であることを示しています。

警告

- 生命や財産に影響を及ぼす機器(原子力制御、医療機器、車、鉄道、航空、燃焼装置、娯楽機器、安全装置等)に使用する場合は、必ず二重に安全装置を施して下さい。
火事、人命事故、財産上の損失が発生する可能性があります。
- 設置、接続、運転、操作、点検、故障診断作業は適切な専門知識のある人が行って下さい。
火事、感電、負傷の可能性があります。
- 直流電源入力仕様製品の電源には1次側と2次側の絶縁強化された直流電源を使ってください。
感電の恐れがあります。
- 製品を設置する際には停電対策を施して下さい。
ホールディングトルクの低下による負傷、装置破損の可能性があります。
- 爆発の危険・腐食の危険、水のある場所、引火性ガスや可燃物の付近、振動の多い場所、室外では使用しないで下さい。
火事、感電、負傷の可能性があります。
- 製品を分解及び改造しないで下さい。点検や修理についてはお問い合わせ下さい。
火事、感電、製品破損の可能性があります。
- ボードタイプの製品では特に異物の混入によるショートに気をつけて下さい。
設置破損、火事の恐れがあります。

注意

- 電源入力電圧は必ず定格範囲を守り、線材はAWG No.18(0.75mm²)以上の線を使用して下さい。
火事、感電、の可能性があります。
- 接続は接続図に基づいて実施し、電源を入れる前に必ず正しく接続されているか確認して下さい。
火事、感電、製品破損の可能性があります。
- 停電の際は直ちに電源を遮断して下さい。
停電から復帰した際、製品が急に作動し装置破損、負傷の可能性があります。
- 運転中又は停止後、一定時間は製品に触れる場合は注意して下さい。
製品の表面が高温の場合があり、やけどの可能性があります。
- 運転中はいつでも非常停止できるようにして下さい。
装置破損、負傷の可能性があります。
- 電源を投入する際には製品の制御入力信号を確認後投入して下さい。
入力信号が入っている場合電源投入と同時に作動するため、負傷、装置破損の可能性があります。
- 垂直方向での位置保持中は、ホールドオフ(Hold Off)信号入力をONにしないで下さい。
保持力が低下するため落下現象が発生するため、負傷、装置破損の可能性があります。
- 電源入力をOFFにした後垂直方向での位置維持が必要な場合、別途安全装置を設置して下さい。
保持力の低下により落下現象が発生するため、負傷、装置破損の可能性があります。
- モータの回転軸を手で動かす場合(手動位置設定など)はホールドオフ(Hold Off)信号入力を確認して実施して下さい。
製品の不意の作動にて負傷、の可能性があります。
- 異常が発生した場合は直ちに非常停止して下さい。
火事、負傷の可能性があります。
- 絶縁抵抗測定や絶縁耐圧試験の時には端子に触れないで下さい。
感電の可能性があります。
- 製品の仕様/定格を超えて使用しないで下さい。
感電、負傷、装置破損の可能性があります。
- お手入れの際は水や溶剤を使用せず、乾いたタオルをご利用下さい。
感電、火事の可能性があります。
- 製品廃棄の際は産業廃棄物として処理して下さい。

※本取扱マニュアルに記載した仕様・外形寸法等は、製品の改良のため予告なしに変更する場合がありますのでご了承下さい。

特徴

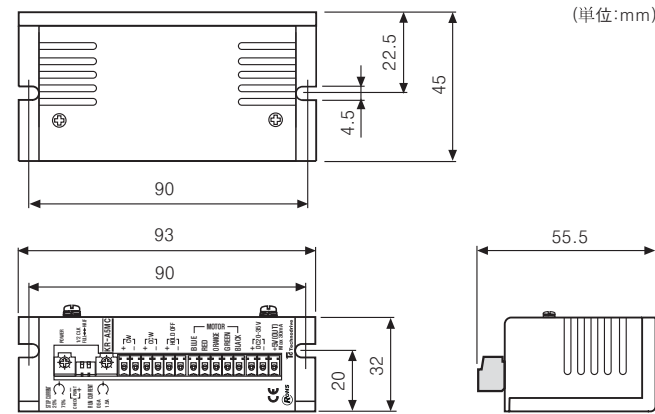
- Full / Half ステップ切替機能
- バイポーラ定電流ペンタゴンドライブ方式
- 駆動電流の選択と停止電流を調節可能な自動カレントダウン機能
- フォトカプラへの外部ノイズを最小限に抑えた回路方式を採用しました。
- 入力電源電圧範囲DC20~35V

仕様

品名	KR-A5MC
入力電源	20-35VDC(3A Max.)
駆動電流	0.5~1.5A/Phase(Max.)
駆動方式	バイポーラ定電流ペンタゴンドライブ方式
分解能	×1(0.72°), ×2(0.36°)
パルス幅	0.5μs以上
パルス間隔	0.5μs以上
立上り立下り時間	1μs以下
最大パルス周波数	50kpps
パルス電圧	High:4-8VDC, Low:0-0.5VDC
入力内部抵抗	390Ω(CW, CCW, HOLD OFF)
使用周囲温度	0~40℃
使用周囲湿度	35-85%RH(但し、結露のない事)
本体質量	約120g

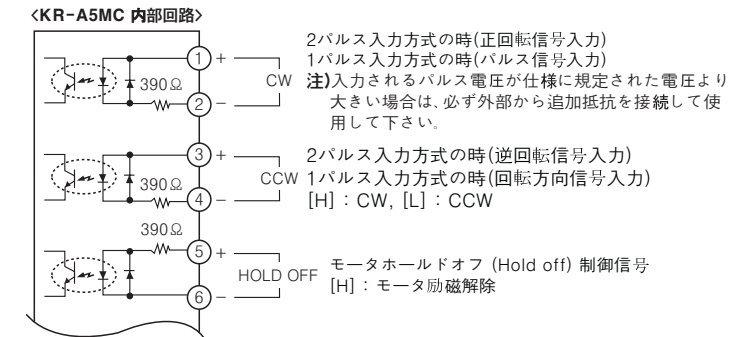
※包装ボックス等を除いた重さです。
※30DC以上の電源電圧を使えば高速領域でのトルク特性は向上されますが、ドライバの発熱が大きくなりますので通風が良くなるよう設置してください。

外形寸法図

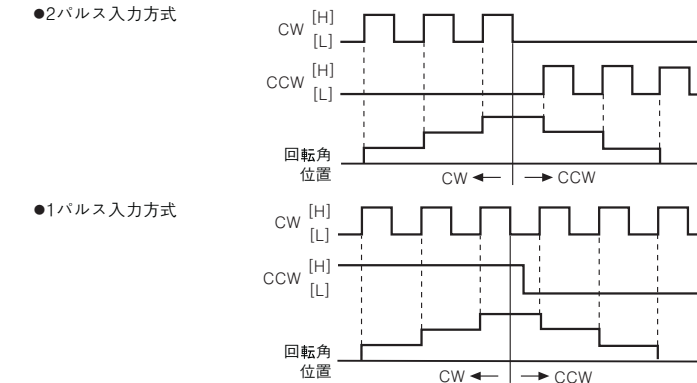


信号入力回路及びタイムチャート

○信号入力回路

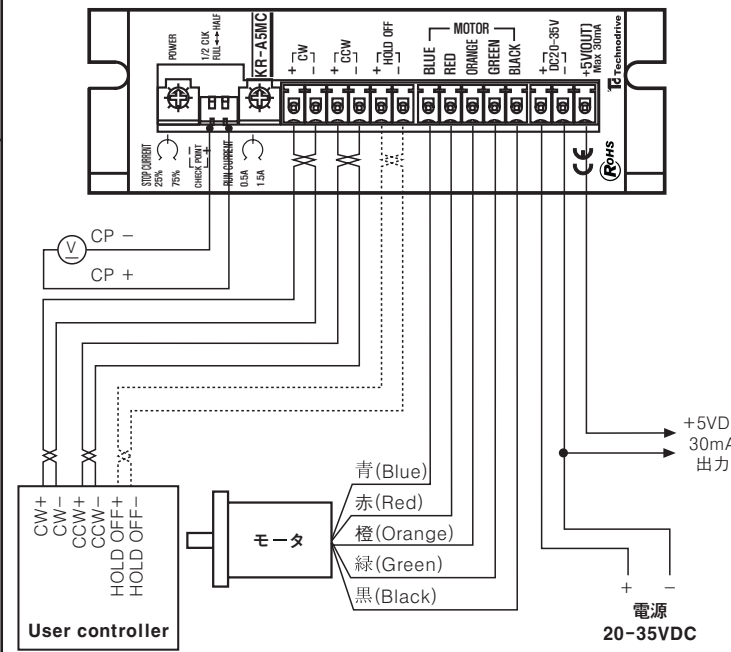


○タイムチャート

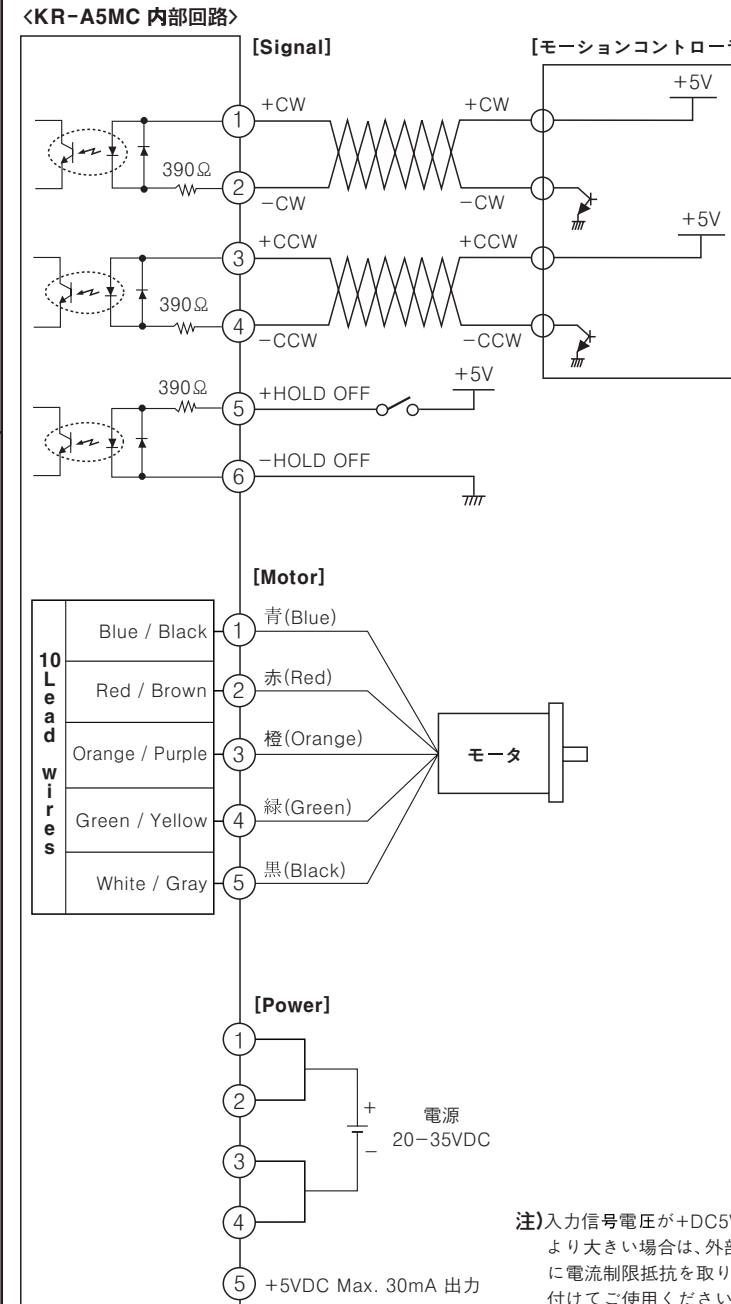


注)2パルス入力方式でCW, CCW信号を同時に入力しないで下さい。
: いずれかONになれば、他の方向信号が入力されると正常に動かない場合があります。

結線図



信号入出力回路及び結線図



機能説明

●入力方式選択

OFF	1	1パルス入力方式
ON	1	
OFF	1	2パルス入力方式
ON	1	

●分解能(1Step 角度)選択

OFF	2	×1(0.72°)
ON	2	
OFF	2	×2(0.36°)
ON	2	

駆動電流設定方法

RUN CURRENT

●駆動電流は駆動時の電流です。また、モータとドライバの温度上昇を防止するため駆動電流を調整する場合、RUNボリュームにて変更いたします。

●CP+とCP-に電圧計を接続し、RUNボリュームを回し次式で決まる電圧に設定します。
(出荷時設定: 1.4A/Phase)

●相電流は下の数式によって変更してください。

$$\text{設定電流値(A)} = \frac{\text{CP電圧(V)}}{2}$$

(注)電流設定は必ずモータが駆動している状態で行なってください。

モータ停止電流設定方法

STOP CURRENT

●停止電流はモータ停止時の電流です。STOPボリュームにて変更いたします。

●STOP電流設定値は、駆動電流設定値に対する割合(%)です。
例) 駆動電流を1.0Aで設定し、STOPボリュームを50%に設定した場合、停止電流は0.5A/Phaseになります。

(注)停止電流設定はモータが駆動時または停止時どちらでも行なえます。

使用時の注意事項

- 入力信号について
 - ①2パルス入力方式の時、CW, CCWを同時に入力しないで下さい。誤作動の恐れがあります。CW, CCW信号のいずれか[H]の時に他の方向信号が入力されても正常に作動しない恐れがあります。
 - ②入力されるパルス電圧が仕様で規定された電圧より大きい場合は、必ず外部から追加抵抗を接続して使用して下さい。
- ドライバの電源について
 - ①信号線はツイストペア線(0.2mm²以上)を使用し、2m以内で使用して下さい。
 - ②モータ線を延長する場合、及び電源配線にはAWG No.18(0.75mm²)以上の線を使用して下さい。
 - ③モータを駆動する前、電源の極性を確認して下さい。
- 結線上の注意事項
 - ①信号線はツイストペア線(0.2mm²以上)を使用し、2m以内で使用して下さい。
 - ②モータ線を延長する場合、及び電源配線にはAWG No.18(0.75mm²)以上の線を使用して下さい。
- 取付時の注意事項
 - ①放熱板の放熱効率を上げるため、できるだけ金属面に密着するように取付けて下さい。
 - ②放熱板の放熱効率を上げるため、通気性のよい場所に設置して下さい。
- この製品は下記の環境条件で使用することができます。
 - ①室内使用
 - ②高度 2000m 以下での使用
 - ③汚染等級2
 - ④設置カテゴリ 2

※上記"使用時の注意事項"を間違えますと製品故障が発生する恐れがあります。明記された内容をお守りいただき安全にお使い下さるようお願いいたします。

株式会社 テクノドライブ
TECHNO DRIVE

〒214-0034
神奈川県川崎市多摩区三田1-26-28 ニューウェル生田ビル101
TEL. (044)935-0072 FAX. (044)935-0708
URL. http://www.technodrive.com
E-Mail. mail@technodrive.com

EP-JE-14-0002B