

MCX314Asは、1チップで4軸のパルス列入力のサーボモータ、ステッピングモータを制御できるICです。各軸独立の位置決め制御、速度制御が可能です。また、4軸中任意の2軸または3軸を選択して直線補間、円弧補間、ビットパターン補間、連続補間を行うことができます。

仕様

制御軸	4軸		
データバス長	16 / 8ビット選択可能		
補間機能	2軸 / 3軸直線補間 CW / C CW円弧補間 2軸 / 3軸ビットパターン補間		
補間命令	各軸 -2,147,483,646 ~ +2,147,483,646 (符号付き32bit-2LSB)		
補間範囲	1 ~ 4 MPPS		
補間速度	±0.5LSB以下 (直線補間) ±1LSB以下 (円弧補間)		
補間位置精度 (全補間範囲内)	その他の補間に関する機能 任意軸選択可能 線速一定 連続補間 補間ステップ送り		

各軸共通仕様

ドライブ出力パルス (CLK = 16MHz時)

出力速度範囲	1 ~ 4 MPPS
出力速度精度	±0.1%以下 (設定値に対して)
加/減速度増加率 (S字加減速用)	954 (倍率=1の時) ~ 31.25 × 10 ³ (倍率=500の時) PPS/SEC ²
加/減速度	125 (倍率=1の時) ~ 500 × 10 ³ (倍率=500の時) PPS/SEC
初速度	1 (倍率=1の時) ~ 4 × 10 ⁶ (倍率=500の時) PPS
ドライブ速度	1 (倍率=1の時) ~ 4 × 10 ⁶ (倍率=500の時) PPS
出力パルス数	0 ~ 4,294,967,295 (定量パルスドライブ)
加減速カーブ	定速, 対称/非対称直線加減速, 対称/非対称S字加減速
定量パルスドライブの減速モード	自動減速 (非対称直線加減速も可能) / マニュアル減速
ドライブ中の出力パルス数、ドライブ速度の変更可能	
独立2パルス / 1パルス・方向 方式選択可能。	
パルスの論理レベル選択可能、出力端子切り換え可能。	

エンコーダ入力パルス

2相パルス / アップダウンパルス入力選択可能。
2相パルス 1, 2, 4 選倍選択可能。

位置カウンタ

論理位置カウンタ (出力パルス用) カウント範囲 -2,147,483,648 ~ +2,147,483,647
実位置カウンタ (入力パルス用) カウント範囲 -2,147,483,648 ~ +2,147,483,647

コンペアレジスタ

COMP+レジスタ 位置比較範囲 -2,147,483,648 ~ +2,147,483,647
COMP-レジスタ 位置比較範囲 -2,147,483,648 ~ +2,147,483,647
位置カウンタとの大小をステータス出力及び信号出力。
ソフトウェアリミットとして動作可能。

同期動作

起動要因: 位置カウンタ COMP+変化、位置カウンタ < COMP+変化、位置カウンタ < COMP-変化、位置カウンタ COMP-変化、ドライブ開始、ドライブ終了、IN3信号、LP読み出し命令。
動作: +/- 定量パルスドライブ開始、+/- 連続パルスドライブ開始、ドライブ減速停止、ドライブ即停止、位置カウンタ値セーブ、位置カウンタセット、出力パルス数セット、ドライブ速度セット、外部信号出力 (DCC)、割り込み発生。
自軸の要因から任意の他軸動作を起動させるが可能。
積分型フィルタ内蔵
各入力信号の入力段に積分フィルタを装備。時定数を8種類の中から選択可能。



自動原点出し

高速原点近傍サーチ 低速原点サーチ 低速エンコーダ Z相サーチ 高速オフセット移動を順次自動実行。各ステップの有効/無効、検出方向選択可能。
偏差カウンタクリア出力: 10µ ~ 20msec. 論理レベル選択可。
割り込み要因 (補間を除く)

1ドライブパルス出力時、位置カウンタ COMP+変化時、位置カウンタ < COMP+変化時、位置カウンタ < COMP+変化時、位置カウンタ COMP+変化時、加減速ドライブ中の定速開始時、定速終了時、ドライブ終了時、自動原点出し終了時、同期動作。

外部信号によるドライブ操作

EXPP、EXPM信号による+/-方向の定量/連続ドライブ可能
外部減速停止 / 即停止信号

IN0 ~ 3 各軸4点。各点の有効/無効、論理レベル選択可能。

サーボモータ用入出力信号

ALARM (アラーム), INPOS (位置決め完了), DCC (偏差カウンタクリア)

汎用出力信号

OUT0 ~ 7 各軸8点 (内4点はドライブ状態出力信号と端子兼用)

ドライブ状態信号出力

DRIVE (ドライブパルス出力中, DCCと端子共用), ASND (加速中), DSND (減速中), CMPP (位置 COMP+), CMPM (位置 < COMP-).

オーバーランリミット信号入力

+方向、-方向各1点。論理レベル、即停止 / 減速停止選択可能

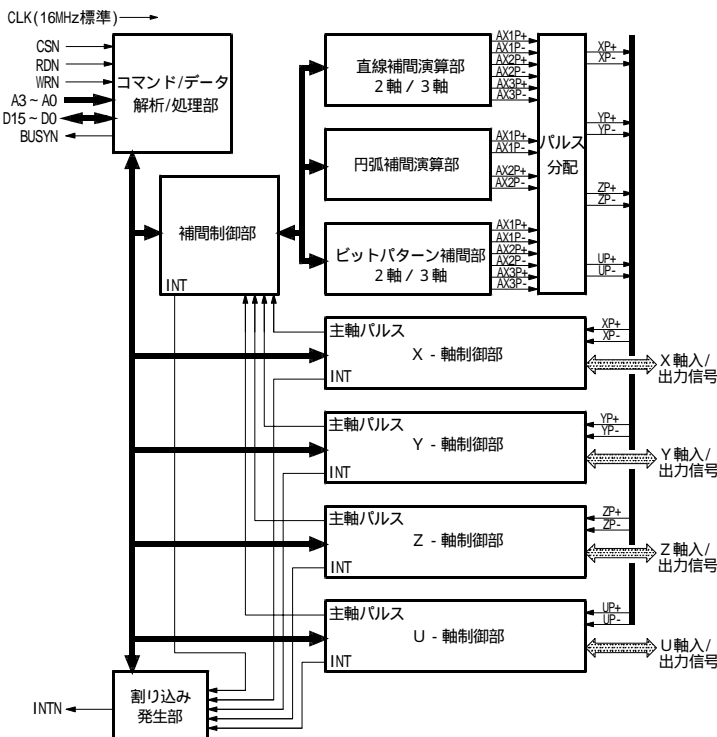
緊急停止信号入力

全軸でEMGN 1点。Lowレベルで全軸のドライブパルスを即停止。

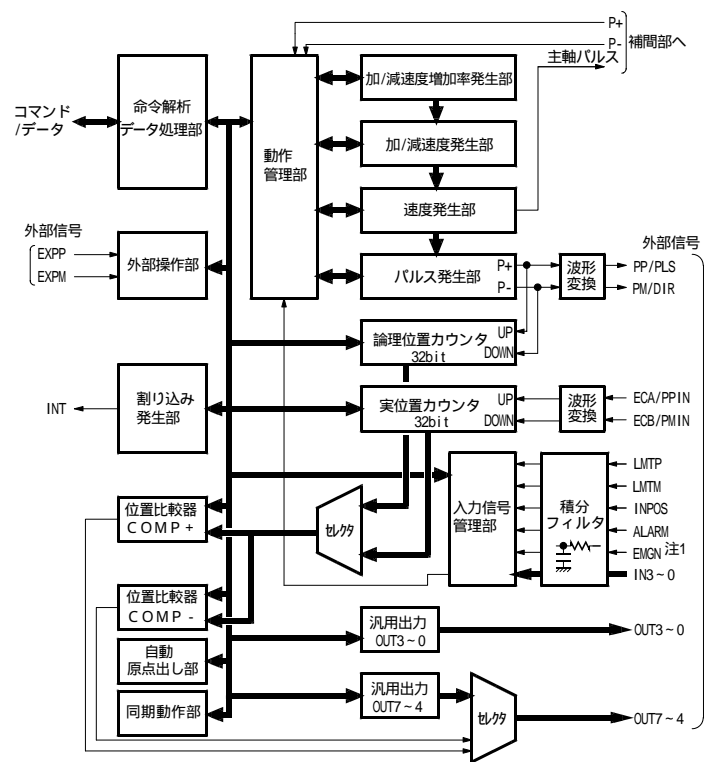
電氣的特性

動作温度範囲	0 ~ +85
動作電源電圧	+5V ±5% (消費電流 112mAmax)
入出力信号レベル	CMOS, TTL接続可能
入力クロック	16.000 MHz (標準)
パッケージ	144ピンプラスチックLQFP 鉛フリー品 ピンピッチ: 0.5mm 最外形: 22 × 22 × 1.6mm

IC内の機能ブロック図



MCX314As 全体機能ブロック図

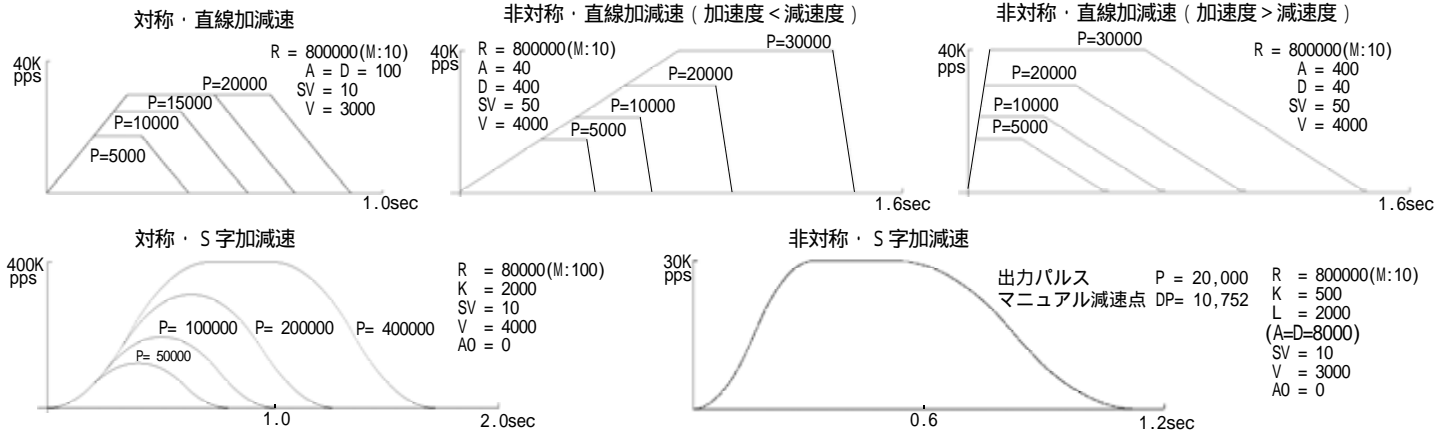


注1. EMGNは全軸で1点です。

X, Y, Z, U 軸制御部 機能ブロック図 (各軸共通)

4 軸独立のモーションコントロール

本ICは、X,Y,Z,U各4軸について、それぞれ32ビットの位置カウンタを持ち、最高速度4MPPS、定速/直線加減速(台形)/S字加減速カーブでのドライブが可能です。パルスドライブは、指定パルス量を出力する定量パルスドライブか、停止要因が入るまで無限にパルスを出す連続パルスドライブで行います。いずれのドライブも、動作パラメータ、モード設定によって、定速/直線加減速(台形)/S字加減速で行うことができます。加速と減速が非対称の直線加減速ドライブにおいても自動減速が可能です。非対称S字加減速ドライブはマニュアル減速となります。



補間機能

2軸/3軸直線補間

4軸中、任意の2軸、または3軸を選択し、直線補間ドライブを行います。主軸(A X1)に速度パラメータ、各軸に終点座標をセットし、直線補間ドライブ命令を書き込むと実行されます。

直線補間は、現在座標から終点座標に向かって、補間を行います。補間範囲は各軸 -2,147,483,646 ~ +2,147,483,646です。指定直線に対する補間位置精度は、全補間範囲内で±0.5LSB以下です。補間ドライブ速度は1PPS~4MPPSです。

[図1動作 設定手順]

- AX1:X, AX2:Y, AX3:Z 指定
- レンジ R= 8,000,000 (速度倍率:1)
- 初速度 SV= 1000
- ドライブ速度 V= 1000 (1000PPS)
- 終点 XP= 30000
- 終点 YP= 40000
- 終点 ZP= 50000
- 3軸直線補間ドライブ

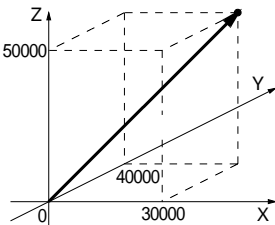


図1 3軸直線補間の例

連続補間

連続補間は、連続する複数の補間を、ドライブを停止せずに行う機能です。連続補間ドライブは、現在の補間ドライブを実行している間に、次の補間ドライブのデータ、および補間命令を書き込みます。従って、連続補間を構成するすべての個々の補間ドライブ(補間セグメント)は、そのドライブ開始から終了までの時間が、次の補間セグメントのデータ、および命令をセットする時間以上あることが必要です。

図4は、(0,0)を始点として、SEG1から、2、3.....SEG8までを連続補間する例です。SEG1、3、5、7は直線補間、SEG2、4、6、8は半径1500の1/4円です。

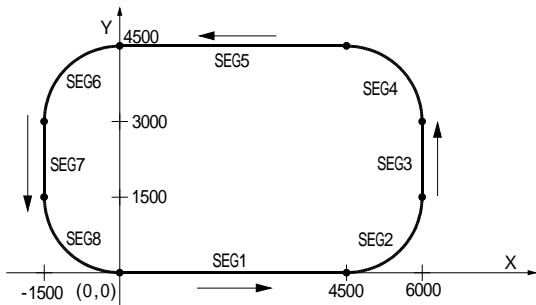


図4 連続補間軌跡の例

円弧補間

4軸中、任意の2軸を選択し、円弧補間ドライブを行います。

円弧補間は、現在座標(始点)に対する円弧の中心座標、および終点座標をセットし、CW円弧補間命令か、CCW円弧補間命令を書き込むことで実行されます。

CCW円弧補間は、現在座標から、終点座標に向かって、中心座標を中心に時計方向に、また、CW円弧補間は、反時計方向に円弧を描きます。終点を(0,0)にすると、真円を描くことができます。

補間座標範囲は現在位置から -2,147,483,646 ~ +2,147,483,646です。指定円弧曲線に対する位置誤差は全補間範囲内で±1LSB以内です。補間ドライブ速度は1PPS~4MPPSです。

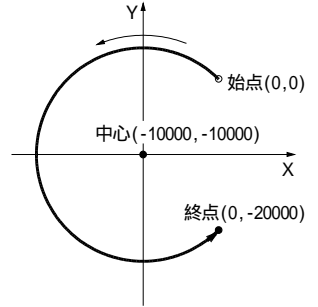


図2 CCW円弧補間の例

[図2動作 設定手順]

- AX1:X, AX2:Y 指定
- レンジ R= 8,000,000 (速度倍率:1)
- 初速度 SV= 500
- ドライブ速度 V= 500 (500PPS)
- 中心 XC= -10000
- 中心 YC= -10000
- 終点 XP= 0
- 終点 YP= -20000
- CCW円弧補間ドライブ

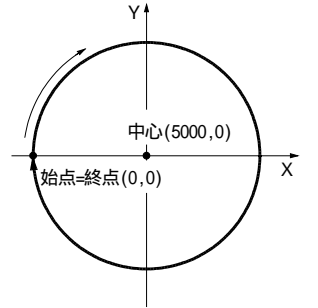


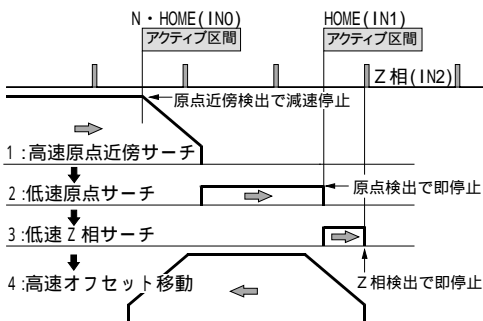
図3 CW円弧補間の例

[図3動作 設定手順]

- ~ 上記同様
- 中心 XC= 5000
- 中心 YC= 0
- 終点 XP= 0
- 終点 YP= 0
- CW円弧補間ドライブ

自動原点出し

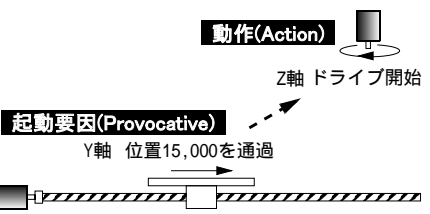
自動原点出しは、下図のようにステップ1からステップ4の一連の原点出しシーケンスを自動で順次実行します。各ステップについて、実行/不実行の選択、サーチ方向をモード設定します。



同期動作

同期動作は、IC内の各軸内、軸間、およびIC外のデバイスとの間において、ある起動要因(Provocative)が発生したら、ドライブ開始や停止などの指定の動作(Action)を連携して行なう機能です。動作開始までの遅延時間がほとんど発生しませんので、高精度の同期取りが可能になります。

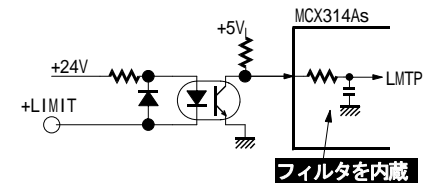
起動要因として、指定位置通過、ドライブ開始・終了など10種類が用意されています。また、動作として、ドライブ開始・停止、位置カウンタ値セーブなど14種類が用意されています。



フィルタ内蔵

各軸のオーバーリミット信号やドライブ停止信号は、外部からのノイズが非常に乗りやすいため、通常は、前段にフォトカプラやCR積分フィルタを配置します。

本ICは、IC内部において、各入力信号の入力段に積分型フィルタを装備しています。いくつかの入力信号ごとに、フィルタ機能を有効にするか、信号をスルーで通すかを設定できます。フィルタの時定数は8段階(最小2μsec~最大16msec)の中から選択します。



入出力信号 ((1):入力, (0):出力, (B):双方向。 n 信号はX, Y, Z, U軸についてそれぞれ持つ。)
 CLK(1)クロック16MHz(標準) D15~0(B)データバス A3~0(1)アドレス CSN(1)チップセレクト WRN(1)ライトストロブ RDN(1)リードストロブ RESETN(1)リセット H1
 6L8(1)16/8ビットバス選択 EXPLSN(1)外部補間パルス BUSYN(0)命令処理中 INTN(0)割り込み SCLK(0)1/2CLK nPP/PLS(0)+方向ドライブパルス/ドライブパルス nPM/DIR(0)
 -方向ドライブパルス/方向 nECA/PPIN(1)エンコーダA相/アップパルス nECB/PMIN(1)エンコーダB相/ダウンパルス nDRIVE/DCC(0)ドライブ中/偏差カウンタクリア nOUT7~4
 (0)汎用出力4点 (DSND:減速中, ASND:加速中, CNPIM: P<COMP- C-MPP: P COMP+信号と端子兼用) nOUT3~0(0)汎用出力4点 nINPOS(1)サーボモータ位置決め完了 nALARM(1)サーボモ
 タアラーム nLMT(1)+方向リミット nLMT(1)-方向リミット nIN3~0(1)減速停止/即停止 4点 nEXP(1)外部+方向ドライブ nEXPM(1)外部-方向ドライブ EMGN(1)緊急
 停止

ライトレジスタ

アドレス			記号	レジスタ名	内 容
A2	A1	A0			
0	0	0	WR0	コマンドレジスタ	各軸、および補間制御部への命令の書き込み D15 D14 D13 D12 D11 D10 D9 D8 D7 D6 D5 D4 D3 D2 D1 D0 [RESET] [0] [0] [0] [U] [Z] [Y] [X] [0] [] [] [] [] [] [] [] [] 軸指定 命令コード D11~8 軸指定 0:非選択/1:選択 (同時複数軸選択可能) D15 1:リセット
0	0	1	XWR1 YWR1 ZWR1 UWR1	X軸モードレジスタ1 Y軸モードレジスタ1 Z軸モードレジスタ1 U軸モードレジスタ1	各軸の外部減速停止/即停止信号の論理レベル、有効/無効の設定 各軸の割り込みの許可/禁止の設定 D15 D14 D13 D12 D11 D10 D9 D8 D7 D6 D5 D4 D3 D2 D1 D0 [D-END] [C-STA] [C-END] [P C+] [P<C+] [P<C-] [P C-] [PULSE] [IN3-E] [IN3-L] [IN2-E] [IN2-L] [IN1-E] [IN1-L] [IN0-E] [IN0-L] 割り込み許可/禁止 ドライブ減速停止/即停止入力信号 D7~0 ***-E 0:無効/1:有効。 ***-L 論理レベル 0:Low/1:Hi D15~8 0:禁止/1:許可 D8:ドライブパルス出力 時 D9:論理/実位置カウンタ COMP-変化時 D10:論理/実位置カウンタ<COMP-変化時 D11:論理/実位置カウンタ <COMP+変化時 D12:論理/実位置カウンタ COMP+変化時 D13:加減速ドライブの定速域終了時 D14:加減速ドライブ の定速域開始時 D15:ドライブ終了時
0	1	0	XWR2 YWR2 ZWR2 UWR2	X軸モードレジスタ2 Y軸モードレジスタ2 Z軸モードレジスタ2 U軸モードレジスタ2	ソフトリミット有効/無効の設定 リミット入力信号のモード設定 ドライブパルスのモード設定 エンコーダ入力信 号のモード設定 サーボモータ用信号の論理レベル、有効/無効の設定 D15 D14 D13 D12 D11 D10 D9 D8 D7 D6 D5 D4 D3 D2 D1 D0 [INP-E] [INP-L] [ALM-E] [ALM-L] [PTND1] [PTND0] [PTNMD] [DIR-L] [PLS-L] [PLSMD] [CMPSL] [HLMT-] [HLMT+] [LMTMD] [SLMT-] [SLMT+] D1,0 ソフトリミット 0:無効/1:有効 D2 ハードリミット 0:即停止/1:減速停止 D4,3 リミット信号論理レベル 0 :Low/1:Hi D5 COMP+/-レジスタ比較対象 0:論理位置カウンタ/1:実位置カウンタ D6 ドライブパルス出力方式 0:独立 2パルス/1:1パルス・方向 D7 ドライブパルス論理 0:正論理パルス/1:負論理パルス D8 方向信号論理 0:+方向時 L ow/1:-方向時Hi D9 エンコーダ入力 0:2相パルス/1:アップ/ダウンパルス D11,10 エンコーダ入力分周 00:1/1,01 :1/2,10:1/4 D12 ALARM信号論理レベル 0:Low/1:Hi D13 ALARM信号 0:無効/1:有効 D14 INPOS信号論理レベル 0 :Low/1:Hi D15 INPOS信号 0:無効/1:有効
			BP1P		ビットパターン補間 第1軸+方向ビットデータ
0	1	1	XWR3 YWR3 ZWR3 UWR3	X軸モードレジスタ3 Y軸モードレジスタ3 Z軸モードレジスタ3 U軸モードレジスタ3	マニュアル減速、加減速の対称・非対称、加減速モード設定 外部操作モードの設定 汎用出力OUT7~4セット D15 D14 D13 D12 D11 D10 D9 D8 D7 D6 D5 D4 D3 D2 D1 D0 [0] [0] [0] [0] [OUT7] [OUT6] [OUT5] [OUT4] [OUTSL] [0] [0] [EXOP1] [EXOP0] [SACC] [DSNDE] [MANLD] D0 定量パルスドライブの減速 0:自動減速/1:マニュアル減速 D1 対称・非対称 0:対称 (減速時に加速度、加速度増加 率の値を使用)/1:非対称 (減速時に減速度、減速度増加率の値を使用) D2 加減速モード 0:直線加減速/1:S字加減速 D4,3 外部ドライブ操作 00:無効/01:連続パルスドライブ/10:定量パルスドライブ D7 nOUT7~4出力端子選択 0:OUT7~4 を出力/1:ドライブ状態(DSND,ASND,CNPM,CMP)を出力 D11~8 OUT7~4汎用出力 0:Low/1:Hi
			BP1M		ビットパターン補間 第1軸-方向ビットデータ
1	0	0	WR4	アウトプットレジスタ	汎用出力信号nOUT3~0の設定。 0:Low/ 1:Hi D15 D14 D13 D12 D11 D10 D9 D8 D7 D6 D5 D4 D3 D2 D1 D0 [UOUT3] [UOUT2] [UOUT1] [UOUT0] [ZOUT3] [ZOUT2] [ZOUT1] [ZOUT0] [YOUT3] [YOUT2] [YOUT1] [YOUT0] [XOUT3] [XOUT2] [XOUT1] [XOUT0]
			BP2P		ビットパターン補間 第2軸+方向ビットデータ
1	0	1	WR5	補間モードレジスタ	補間ドライブを行うための軸指定、線速一定モード、補間ステップ送りモード、補間割り込みの設定。 D15 D14 D13 D12 D11 D10 D9 D8 D7 D6 D5 D4 D3 D2 D1 D0 [BPINT] [CIINT] [0] [CMPLS] [EXPLS] [0] [LSPD1] [LSPD0] [0] [0] [AX31] [AX30] [AX21] [AX20] [AX11] [AX10] 割り込み ステップ送り 線速一定 第3軸 第2軸 第1軸(主軸) D5~0 軸指定(軸コードをセット) D9,8 線速一定 00:線速一定無効/01:2軸線速一定/11:3軸線速一定 D11 1:外 部信号で補間ステップ送り D12 1:コマンドで補間ステップ送り D14 連続補間の割り込み 0:禁止/1:許可 D15
			BP2M		ビットパターン補間 第2軸-方向ビットデータ
1	1	0	WR6	ライトデータレジスタ1	ライトデータの低位16ビットデータ (D15~D0)
			BP3P		ビットパターン補間 第3軸+方向ビットデータ
1	1	1	WR7	ライトデータレジスタ2	ライトデータの上位16ビットデータ (D31~D16)
			BP3M		ビットパターン補間 第3軸-方向ビットデータ

上表は、16ビットデータバスの場合のアドレスです。8ビットデータバスの場合、上位バイト(D15~8)、下位バイト(D7~0)に分けてアクセスします。
 WR1、WR2、WR3(モードレジスタ1,2,3)は、各軸とも持っています。これらのレジスタへは、同一アドレスで書き込みを行うこととなります。どの軸のモードレジスタに書き
 込むかは、直前に書き込んだ命令の軸指定によって決まります。あるいは、軸指定したNOP命令を直前に書き込むことによって、書き込みたい軸を選択します。
 ビットパターン補間のレジスタBP1~3P、BP1~3Mは、リセット直後は、書き込むことができません。BPレジスタ書き込み可命令(36h)で書き込み可能になります。
 リセット時は、nWR1,nWR2,nWR3,WR4,WR5レジスタはすべてのビットが0にクリアされます(n=X,Y,Z,U)。その他のレジスタは不定です。

拡張モード設定

拡張モードの設定は、下表に示すWR6,7レジスタの各ビットを設定してから、WR0レジスタに軸指定とともに命令コード60hを書き込むことにより行われます。

アドレス			記号	レジスタ名	内 容
A2	A1	A0			
1	1	0	WR6	ライトデータレジスタ1	入力信号の内蔵フィルタの設定、その他の設定。 D15 D14 D13 D12 D11 D10 D9 D8 D7 D6 D5 D4 D3 D2 D1 D0 [FL2] [FL1] [FL0] [FE4] [FE3] [FE2] [FE1] [FE0] [SMOD] [0] [HMIINT] [VRING] [AVTRI] [POINV] [EPINV] [EPCLR] フィルタ時定数 フィルタ有効 D0 実位置カウンタIN2信号でクリア 0:無効/1:有効 D1 実位置カウンタ増減反転 0:無効/1:有効 D2 ドライブパルス 出力入替え 0:無効/1:有効 D3 直線加減速時の三角防止 0:無効/1:有効 D4 位置カウンタ可変リング機能 0:無効/1:有効 D5 自動原点出し終了割り込み 0:禁止/1:許可 D7 S字加減速時速度優先 0:無効/1:有効 D8 EMGN,LMT/M,INO,1信号フィ ルタ 0:無効/1:有効 D9 IN2信号フィルタ 0:無効/1:有効 D10 INPOS,ALARM信号フィルタ 0:無効/1:有効 D11 EXP/M,E XPLS信号フィルタ 0:無効/1:有効 D12 IN3信号フィルタ 0:無効/1:有効 D15~D13 入力フィルタ時定数設定(000:0.002msec c/ 001:0.2msec/ 010:0.5/ 011:1/ 100:2/ 101:4/ 110:8/ 111:16msec)
1	1	1	WR7	ライトデータレジスタ2	自動原点出しの設定。 D15 D14 D13 D12 D11 D10 D9 D8 D7 D6 D5 D4 D3 D2 D1 D0 [DCCW2] [DCCW1] [DCCW0] [DCC-L] [DCC-E] [LIMIT] [SAND] [PCLR] [ST4-D] [ST4-E] [ST3-D] [ST3-E] [ST2-D] [ST2-E] [ST1-D] [ST1-E] 偏差カウンタクリア出力の設定 ステップ4 ステップ3 ステップ2 ステップ1 D6,4,2,0 STm-E ステップm実行 0:不実行/1:実行 D7,5,3,1 STm-D ステップm検出方向 0:+方向/1:-方向 D8 論理/実 位置カウンタクリア 0:無効/1:有効 D9 Z相信号と原点信号のAND 0:無効/1:有効 D10 リミット信号使用 0:無効/1:有 効 D11 偏差カウンタクリア(DCC)出力 0:無効/1:有効 D12 DCC信号論理レベル 0:アクティブHi/1:Low D15~13 DCC アクティブパルス幅(000:0.01msec/ 001:0.02msec/ 010:0.1/ 011:0.2/ 100:1/ 101:2/ 110:10/ 111:20msec)

リセット時は、拡張モードのすべてのビットが0にクリアされます。

同期動作モード設定

下表に示すWR6,7レジスタの各ビットを設定し、WR0レジスタに軸指定とともに命令コード64hを書き込みます。リセット時は、すべてのビットが0にクリアされます。

アドレス			記号	レジスタ名	内容
A2	A1	A0			
1	1	0	WR6	ライトデータレジスタ1	起動要因(Provocative)と他軸起動の指定。 1:有効/0:無効 他軸起動の指定 他軸起動 D0 位置カウンタ(P) COMP+ D1 P<COMP+ D2 P<COMP- D3 P COMP- D4 ドライブ開始 D5 ドライブ終了 D6 IN3信号 D7 IN3信号 D8 LP読出し D9 同期動作起動命令(65h)
1	1	1	WR7	ライトデータレジスタ2	動作(Action)の指定。 1:有効/0:無効 減速停止 D5 即停止 D6 論理位置カウンタ値セーブ D7 実位置カウンタ値セーブ D8 WR6,7値を論理位置カウンタにセット D9 WR6,7値を実位置カウンタにセット D10 WR6,7値を出力パルスにセット D11 WR6値をドライブ速度にセット D14 DCC信号出力 D15 割り込み発生

リードレジスタ

アドレス			記号	レジスタ名	内容
A2	A1	A0			
0	0	0	RR0	主ステータスレジスタ	各軸のドライブ、エラー状態を表示 補間ドライブ情報の表示 各軸のエラー 各軸のドライブ D3~0 1:ドライブ中 D7~4 1:エラー発生 (RR2/D5~0, RR1/D15~12のいずれか1) D8 1:補間ドライブ中 D9 1:連続補間データ書き込み可 D12~10 円弧補間象限 000:0,001:1,010:2,...,111:7 D14,13 ビットパターン補間スタックカウンタ 00:0,01:1,10:2,11:3
0	0	1	XRR1 YRR1 ZRR1 URR1	X軸ステータスレジスタ1 Y軸ステータスレジスタ1 Z軸ステータスレジスタ1 U軸ステータスレジスタ1	位置カウンタとCOMP±レジスタの大小比較の表示 ドライブの加減速状態の表示 ドライブ終了ステータスの表示 ドライブ終了ステータス D0 1:位置カウンタ COMP+ D1 1:位置カウンタ<COMP- D2 1:加速中 D3 1:定速中 D4 1:減速中 D5 1:加減速度増加中 D6 1:加減速度一定 D7 1:加減速度減少中 D15~8 1:ドライブ終了原因
0	1	0	XRR2 YRR2 ZRR2 URR2	X軸ステータスレジスタ2 Y軸ステータスレジスタ2 Z軸ステータスレジスタ2 U軸ステータスレジスタ2	エラー情報の表示 自動原点出し実行スタートの表示 自動原点出し実行スタート エラー情報 D0 +方向ソフトリミット D1 -方向ソフトリミット D2 +方向リミット信号オン D3 -方向リミット信号オン D4 サーボモータ用アラーム信号オン D5 緊急停止信号オン D7 自動原点出しエラー D12~8 自動原点出し実行スタート(現在実行中の動作内容)
0	1	1	XRR3 YRR3 ZRR3 URR3	X軸ステータスレジスタ3 Y軸ステータスレジスタ3 Z軸ステータスレジスタ3 U軸ステータスレジスタ3	割り込み発生要因の表示 (補間を除く) 1:割り込み発生 D7~D0の各ビットは、WR1(モードレジスタ1)のD15~D8ビットに対応 D8 自動原点出し終了 D9 同期動作起動
1	0	0	RR4	インプットレジスタ1	X軸、Y軸入力信号の状態表示 0:Low 1:Hi
1	0	1	RR5	インプットレジスタ2	Z軸、U軸入力信号の状態表示 0:Low 1:Hi
1	1	0	RR6	リードデータレジスタ1	リードデータ下位16ビット(D15~D0)の表示
1	1	1	RR7	リードデータレジスタ2	リードデータ上位16ビット(D31~D16)の表示

上表は、16ビットデータバスの場合のアドレスです。8ビットデータバスの場合、上位バイト(D15~8)、下位バイト(D7~0)に分けてアクセスします。

RR1、RR2、RR3(ステータスレジスタ1,2,3)は、各軸とも持っています。これらのレジスタへは、同一アドレスで読み出しを行うことになります。どの軸のモードレジスタに書き込むかは、直前に書き込んだ命令の軸指定によって決まります。あるいは、軸指定したNOP命令を直前に書き込むことによって、読み出したい軸を選択します。

データ書き込み命令

コード	命令	パラメータ記号	データ範囲	データ長
00	レンジ設定	R	8,000,000(倍率:1)~16,000(:500)	4バイト
01	加速度増加率設定	K	1~65,535	2
02	加速度設定	A	1~8,000	2
03	減速度設定	D	1~8,000	2
04	初速度設定	SV	1~8,000	2
05	ドライブ速度設定	V	1~8,000	2
06	出力パルス数設定	P	0~4,294,967,295	4
	補間終点設定		-2,147,483,646~+2,147,483,646	4
07	マニュアル減速点設定	DP	0~4,294,967,295	4
08	円弧中心点設定	C	-2,147,483,646~+2,147,483,646	4
09	論理位置カウンタ設定	LP	-2,147,483,648~+2,147,483,647	4
0A	実位置カウンタ設定	EP	-2,147,483,648~+2,147,483,647	4
0B	COMP+レジスタ設定	CP	-2,147,483,648~+2,147,483,647	4
0C	COMP-レジスタ設定	CM	-2,147,483,648~+2,147,483,647	4
0D	加速カウンタオフセット設定	AO	-32,768~+32,767	2
0E	減速度増加率設定	L	1~65,535	2
60	拡張モード設定	EM	(ビットデータ)	2
61	原点検出速度設定	HV	1~8,000	2
64	同期動作モード設定	SM	(ビットデータ)	4

パラメータ計算式

CLK= 16MHzのとき

$$\text{倍率} = \frac{8,000,000}{R}$$

$$\text{加速度増加率 (PPS/SEC}^2\text{)} = \frac{62.5 \times 10^6}{K} \times \text{倍率}$$

$$\text{減速度増加率 (PPS/SEC}^2\text{)} = \frac{62.5 \times 10^6}{L} \times \text{倍率}$$

$$\text{加速度 (PPS/SEC)} = A \times 125 \times \text{倍率}$$

$$\text{減速度 (PPS/SEC)} = D \times 125 \times \text{倍率}$$

$$\text{初速度 (PPS)} = SV \times \text{倍率}$$

$$\text{ドライブ速度 (PPS)} = V \times \text{倍率}$$

仕様の一部は、改良のためお断りなしに変更する場合がありますのでご了承ください。 2003.10

データ読み出し命令

コード	命令	データ範囲	データ長
10	論理位置カウンタ読み出し	-2,147,483,648 ~ +2,147,483,647	4バイト
11	実位置カウンタ読み出し	-2,147,483,648 ~ +2,147,483,647	4
12	現在ドライブ速度読み出し	1 ~ 8,000	2
13	現在加減速度読み出し	1 ~ 8,000	2
14	同期バッファ読み出し	1 ~ 8,000	4

ドライブ命令

コード	命令
20	+方向定量パルスドライブ
21	-方向定量パルスドライブ
22	+方向連続パルスドライブ
23	-方向連続パルスドライブ
24	ドライブ開始ホールド
25	ドライブ開始フリー/終了ステータスクリア
26	ドライブ減速停止
27	ドライブ即停止

補間命令

コード	命令
30	2軸直線補間ドライブ
31	3軸直線補間ドライブ
32	CW円弧補間ドライブ
33	CCW円弧補間ドライブ
34	2軸ビットパターン補間
35	3軸ビットパターン補間
36	Bレジスタ書き込み可
37	Bレジスタ書き込み不可
38	Bデータスタック
39	Bデータクリア
3A	補間シングルステップ
3B	減速有効
3C	減速無効
3D	補間割り込みクリア

その他の命令

コード	命令
62	自動原点出しの実行
63	偏差カウンタクリア出力
65	同期動作起動
0F	NOP(軸切り換え用)