

5相ステッピングモータ マイクロステップドライバ KR-A55MC

取扱説明書



このたびはテクノドライブ製品をお買い上げ頂きまして誠にありがとうございます。
ご使用前に「安全上の注意事項」を必ずお読みの上、警告、注意に従って正しくご使用ください。

■安全上の注意事項

- ※ 製品を安全に正しくお使い頂き、お客様や他人への危害及び財産への危害を未然に防止するため、取扱説明書の注意事項に従ってご使用ください。
- ※ 注意事項は「警告」、「注意」の二つに分けられます。
- 警告** 指示事項を違反した場合、人が死亡又は重傷を負う可能性が想定されることを示します。
- 注意** 指示事項を違反した場合、軽微な傷害や製品損傷が発生する可能性が想定されることを示します。
- ※ 製品と使用マニュアルに表示された絵記号の意味は次の通りです。
- △ 記号は特定条件下で危険の発生する恐れがあるため、注意（警告を含む）しなければならない内容であることを示しています。

警告

- 生命や財産に影響を及ぼす機器(原子力制御、医療機器、車、鉄道、航空、燃焼装置、娯楽機器、安全装置等)に使用する場合、必ず二重に安全装置を施して下さい。火事、人命事故、財産上の損失が発生する可能性があります。
- 設置、接続、運転、操作、点検、故障診断作業は適切な専門知識のある人が行ってください。火事、感電、負傷の可能性があります。
- 直流電源入力仕様製品の電源には1次側と2次側の絶縁強化された直流電源を使って下さい。感電の恐れがあります。
- 製品を設置する際には停電対策を施して下さい。ホールディングトルクの低下による負傷、装置破損の可能性があります。
- 爆発の危険・腐食の危険、水のある場所、引火性ガスや可燃物の付近、振動の多い場所、室外では使用しないで下さい。火事、感電、負傷の可能性があります。
- 製品を分解及び改造しないで下さい。点検や修理についてはお問い合わせ下さい。火事、感電、製品破損の可能性があります。

注意

- 電源入力電圧は必ず定格範囲を守り、線材はAWG No.18(0.75mm²)以上の線を使用して下さい。火事、感電の可能性があります。
- 接続は接続図に基づいて実施し、電源を入れる前に必ず正しく接続されているか確認して下さい。火事、感電、製品破損の可能性があります。
- 停電の際は直ちに電源を遮断して下さい。停電から復帰した際、製品が急に作動し装置破損、負傷の可能性があります。
- 運転中又は停止後、一定時間は製品に触れる場合は注意して下さい。製品の表面が高温の場合があり、やけどの可能性があります。
- 運転中はいつでも非常停止できるようにして下さい。装置破損、負傷の可能性があります。
- 電源を投入する際には製品の制御入力信号を確認後投入して下さい。入力信号が入っている場合電源投入と同時に作動するため、負傷、装置破損の可能性があります。
- 垂直方向での位置保持中では、ホールドオフ(Hold Off)信号入力をONにしないで下さい。保持力の低下により落下現象が発生するため、負傷、装置破損の可能性があります。
- 電源入力をOFFにした後垂直方向での位置維持が必要な場合、別途安全装置を設置して下さい。保持力の低下により落下現象が発生するため、負傷、装置破損の可能性があります。
- モータの回転軸を手で動かす場合(手動位置設定など)はホールドオフ(Hold Off)信号入力を確認して実施して下さい。製品の予想外の作動にて負傷の可能性があります。
- 異常が発生した場合は直ちに非常停止して下さい。火事、負傷の可能性があります。
- 絶縁抵抗測定や絶縁耐圧試験の時には端子に触れないで下さい。感電の可能性があります。
- 製品の仕様/定格を超えて使用しないで下さい。感電、負傷、装置破損の可能性があります。
- お手入れの際は水や溶剤を使用せず、乾いたタオルをご利用下さい。感電、火事の可能性があります。
- 製品廃棄の際は産業廃棄物として処理してください。

※ 本取扱マニュアルに記載した仕様・外形寸法等は、製品の改良のため予告なしに変更する場合がありますのでご了承ください。

■特長

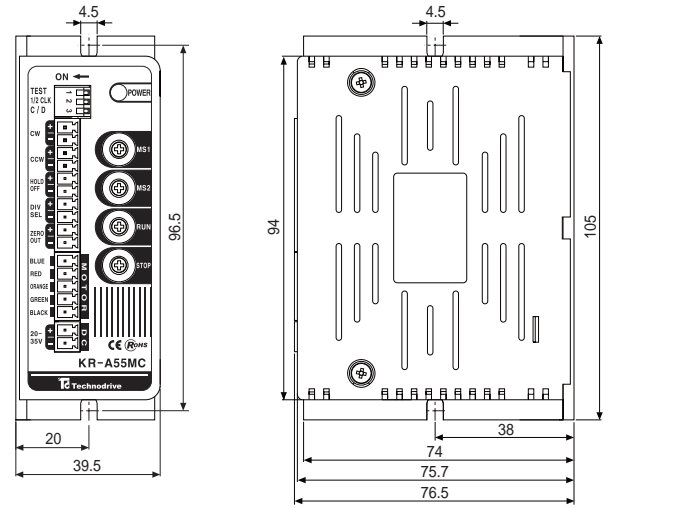
- 24VDC電源入力型のカバー装着タイプの低振動回転・低騒音を実現するマイクロステップドライバ
- 切替信号によりステップ角を自由に使い分け可能
- 16種類のステップ角設定可能、最大分割数:250分割125000パルス/1回転
- 自動カレントダウン・自己診断機能回路等、多数の機能を内蔵
- CustomICと表面実装回路により、小型・軽量・高品質を実現
- フォトカプラへの外部ノイズを最小限に抑えた回路方式を採用

■仕様/定格

品名	KR-A55MC	
入力電源	20-35VDC 3A[MAX.](−10%, +20%)	
駆動電流	0.4~1.4A/Phase	
駆動方式	バイポーラ定電流ペンタゴンドライバ方式	
分割数	1, 2, 4, 5, 8, 10, 16, 20, 25, 40, 50, 80, 100, 125, 200, 250 分割	
CW/CCW入力パルス	パルス幅	0.25μs以上
	パルス間隔	0.25μs以上
	立上り立下り時間	1μs以下
	周波数	500kpps以下
電圧	High	4-8VDC, Low
	電流	10~20mA
使用周囲温度	0~40°C(但し、氷結のない事)	
使用周囲湿度	35~85RH(但し、結露のない事)	
本体質量	(1) 約220g	

※ (1) 梱包ボックス等を除いた重さです。
※ 入力電圧によってトルク特性は異なります。

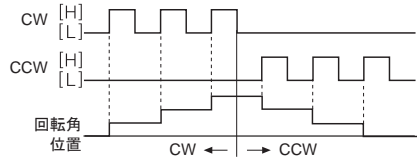
■外形寸法図



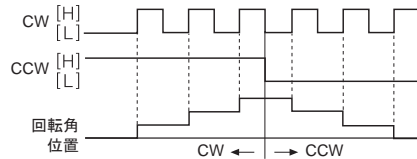
■タイムチャート

◎ CW及びCCW入力(CW:モータ軸を正面から見て時計回り方向)

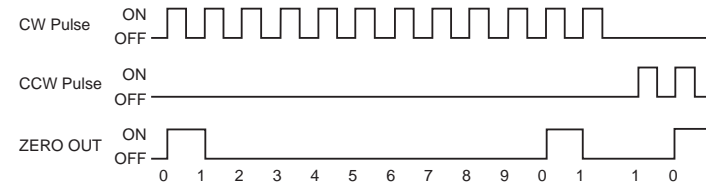
● 2パルス入力方式



● 1パルス入力方式

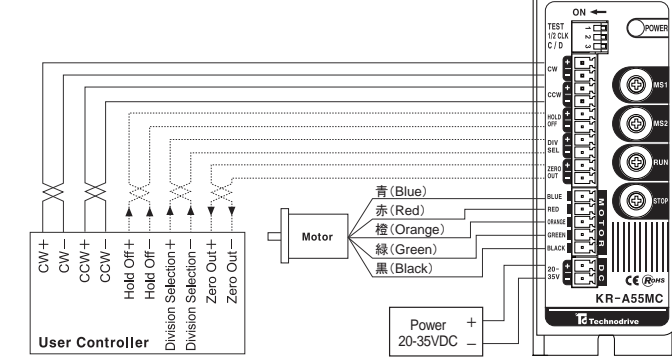


◎ ZERO OUT 出力

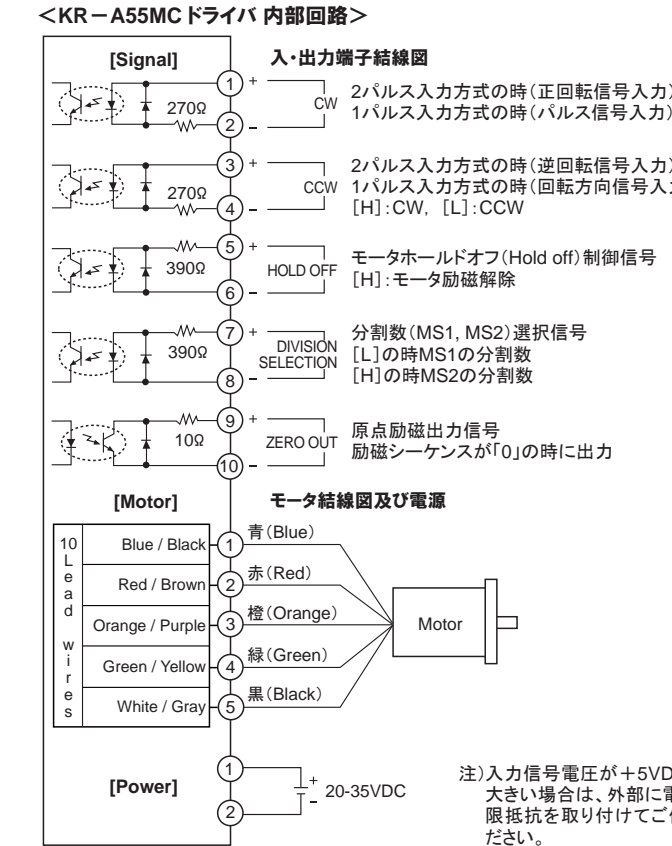


注) ZERO OUT(原点励磁)は励磁シーケンスがステップ[0]の時ONになります。0.72°の5相モータの場合7.2°毎に出力されます。モータ1回転当たり50回出力。20分割時200パルスに1回出力。

■接続図



■信号入出力回路及び結線図



■機能説明

◎機能切替スイッチ

No	銘版表示	機能	スイッチ位置	
			ON	OFF
1	TEST	自己診断機能	250ppsで回転	通常
2	1/2 CLK	パルス入力方式	1パルス入力方式	2パルス入力方式
3	C/D	自動カレントダウン	しない	する

- TEST
 - ※ 基本ステップ(Full step)にて約250[pps]で回転し、分割数設定によって回転速度が変化します。
 - ※ 1パルス入力方式ではCCWで回転して、2パルス入力方式ではCWで回転します。
- 1/2 CLK
 - ※ パルス入力方式選択
 - ※ 1パルス方式: CWはモータの駆動パルス信号入力、CCWはモータの回転方向信号入力です。[L]の時CCWが回転、[H]の時CWが回転します。
 - ※ 2パルス方式: CWはパルス入力時、CW方向にモータが回転します。CCWはパルス入力時、CCW方向にモータが回転します。
- C/D(CURRENT DOWN)
 - ※ モータの発熱を減少させるため、モータ停止時の電流をSTOP電流SWに設定された割合で自動的に減少させる機能です。
 - ※ 最終パルスが入力されてから約500ms後、停止電流設定値(STOP)に電流が減少します。

◎駆動電流設定(RUN)

Switch No	0	1	2	3	4	5	6	7	8	9	A	B	C	D	E	F
電流値(A/Phase)	0.4	0.5	0.57	0.63	0.71	0.77	0.84	0.9	0.96	1.02	1.09	1.15	1.22	1.27	1.33	1.4

- 駆動電流は5相ステッピングモータに供給可能な相(Phase)電流です。
- 駆動電流設定値は駆動しているモータの駆動周波数によって異なる場合があります。
- 駆動電流はモータの定格電流以下で設定して下さい。定格電流を超えて設定する場合は、発熱が高くなり脱調及びトルク低下が発生します。

◎停止電流設定(STOP)

Switch No	0	1	2	3	4	5	6	7	8	9	A	B	C	D	E	F
%	27	31	36	40	45	50	54	58	62	66	70	74	78	82	86	90

- 停止電流は5相ステッピングモータが停止時供給される相(Phase)電流です。
- 停止電流SW設定値は、駆動電流SW設定値に対しての割合(%)です。
- モータの巻線インピーダンスによって停止電流は誤差を持つことがあります。
- この機能はCURRENT DOWNスイッチがOFF時に動作します。同スイッチがON時は、モータ回転/停止時ともRUN CURRENTに設定された電流値がモータへ供給されます。

◎原点励磁出力信号(ZERO OUT)

モータの励磁位置が初期状態にあることを知らせる出力です。これを使用してモータ軸の回転位置を確認することができます。(設定された原点からの回転位置)

◎ホールドオフ(HOLD OFF)

- HOLD OFF入力が[H]の時、各相への供給電流が遮断されるため、モータの励磁が解除されます。
- HOLD OFF入力が[L]の時、正常なモータの励磁状態になります。
- モータの軸を手動にて位置補正する場合等に利用します。
- [H]/[L]は本体回路内のフォトカプラをON/OFFします。

◎マイクロステップ(Micro step)

Switch No	0	1	2	3	4	5	6	7	8	9	A	B	C	D	E	F
分割数	1	2	4	5	8	10	16	20	25	40	50	80	100	125	200	250

- 分割数設定(MS1, MS2)
 - ※ 5相ステッピングモータの基本角(0.72°)を設定値で分割してモータを駆動します。
 - ※ 分割されたステップ角は次の式によります。

$$\text{モータ1Step角度} = \frac{\text{基本角}(0.72^\circ)}{\text{分割数}}$$

※ 駆動中に分割数の変更を行った場合、モータの脱調が発生することがあります。

● 分割数変更(DIV/SEL)

- ※ DIV/SEL入力の機能を利用して、MS1/MS2に設定された分割数を変更することができます。
- ※ DIV/SEL信号は[L]の時、MS1に設定された分割数で回転します。
- ※ DIV/SEL信号は[H]の時、MS2に設定された分割数で回転します。
- ※ 分割数の変更はモータの停止時に行います。駆動中に分割数の変更を行った場合、モータの脱調が発生することがあります。
- ※ [H]/[L]は本体回路内のフォトカプラをON/OFFします。

■使用時の注意事項

- 信号入力時の注意事項
 - 2パルス信号方式の時、CW、CCWを同時に入力しないで下さい。誤動作の恐れがあります。CW、CCW信号のいずれか[H]の時に他の信号が入力されても正常に作動しない恐れがあります。
 - 信号入力電圧が使用に規定された電圧より大きい場合は、必ず外部から追加抵抗を接続して使用して下さい。
 - ドライバの電源上の注意事項
 - 入力電源は、モータ駆動電流を十分に供給できる余裕のある電源を使用して下さい。
 - 電源入力の電流値はドライバの最大消費電流値です。
 - モータを駆動する前、電源の極性を確認して下さい。
 - 結線上の注意事項
 - 信号線はツイストペア線(0.2mm²以上)を使用し、2m以内で使用して下さい。
 - モータ線を延長する場合、モータの引出線以上の太い線材を使用して下さい。
 - 取付時の注意事項
 - 放熱板の放熱効率を上げるため、できるだけ放熱板を金属面に密着して風通しのいい所に取付けて下さい。
 - ドライバは使用状況によって発熱が大きくなることがあります。放熱板の温度が80°Cを超えないよう設置して下さい。(80°Cを超える場合は放熱板の強制冷却が必要です。)
 - 機能選択SW使用時の注意事項
 - 電源投入の前に自己診断機能SWが[OFF]に設定されているか必ず確認して下さい。[ON]に設定された状態で電源及び信号を投入する場合、モータが急に動作しますのでご注意ください。
 - 1パルス入力方式で駆動中、入力信号方式選択SWを2パルス入力方式に切替えた場合、モータの回転方向が急に逆になります。モータ駆動中は入力信号を変更しないでください。
 - この製品は下記の環境条件で使用することができます。
 - 室内使用
 - 高度2000m以下での使用
 - 汚染等級2
 - 設置カテゴリーII
- ※ 上記「使用時の注意事項」を間違えすと製品故障が発生する恐れがあります。明記された内容をお守りいただき安全にお使い下さるようお願いいたします。